

tribu^o

COME TOGETHER



feel
at home

möbitec

WE CREATE MOMENTS OF WELL-BEING SINCE 1990



one table, four lifestyles, four ways to gather

tribu^o

COME TOGETHER

Table de la salle à manger ? Table de restaurant ? Un bureau ? Table de réunion ? Ou plutôt tout-en-un ? La vie exige de la flexibilité de nos jours. Notre réponse s'appelle Tribu. Une nouvelle famille de tables qui s'adapte à chaque espace, à chaque occasion.

Eetkamertafel? Restauranttafel? Bureau? Vergader-tafel? Of liever all-in-one? Het leven vraagt dezer dagen om flexibiliteit. Ons antwoord hierop is Tribu. Een nieuwe familie tafels die zich aanpast aan elke ruimte, voor elke gelegenheid.

Esszimmertisch? Restauranttisch? Schreibtisch? Besprechungstisch? Oder vielleicht alles in einem? Das Leben verlangt heutzutage Flexibilität. Unsere Antwort darauf lautet Tribu: eine neue Tischfamilie, die sich an jeden Raum und jede Gelegenheit anpasst.

Dining table? Restaurant table? Writing desk? Meeting table? Or rather all-in-one? Life demands flexibility these days. Our answer is called Tribu. A new family of tables that adapts to every space, every occasion.

GENERAL TECHNICAL SPECIFICATIONS

FIXATION

Les différentes parties d'un plateau sont vissées les unes aux autres par le dessous du plateau.

Wanneer een blad uit verschillende delen bestaat, worden deze van onderaan de tafel aan elkaar geschroefd om het volledige blad te vormen.

Die einzelnen Elemente einer Tischplatte werden an der Unterseite miteinander fixiert.

The different parts of a tabletop are screwed together from the underside of the top.



TOP

Plateau en chêne massif ou en Fenix.

Afin de pouvoir proposer des dimensions encore plus grandes tout en tenant compte des limites techniques et logistiques, les plateaux peuvent être fournis en une ou plusieurs parties à fixer ensemble. Selon la dimension, les plateaux peuvent être composés de 1, 2, 3, 4 ou encore 6 parties.

Het tafelblad is gemaakt van massief eiken of van Fenix.

Om nog grotere afmetingen te kunnen aanbieden, rekening houdend met technische en logistieke beperkingen, kan het blad in verschillende delen geleverd worden die aan elkaar worden bevestigd. Afhankelijk van de grootte kan een blad uit 1, 2, 3, 4 of 6 delen bestaan.

Die Platten sind aus massiver Eiche gefertigt oder aus Fenix. Aus technischen und logistischen Gründen liefern wir die großen Tischmaße in mehreren Teilen, die dann bei der Montage fest miteinander verbunden werden. Je nach Größe können die Tischplatten aus 1, 2, 3, 4 oder 6 Elementen zusammengesetzt sein.

Top made of solid oak or of Fenix.

In order to be able to offer even larger sizes while taking into account technical and logistical limitations, the tabletop can be supplied in several parts to be fixed together. Depending on the size, the top can be composed of 1, 2, 3, 4 or 6 parts.

FEET

Selon la version et la dimension de la table, celle-ci sera doté d'un piétement central, de 2, 3 ou encore 4 paires de pieds.

Peu importe leur nombre et leur position, les pieds sont toujours en chêne massif et équipés de patins réglables WAGNER®.

Afhankelijk van de grootte van de tafel bestaan er 3 soorten poten.

Ongeacht hun positie zijn de poten altijd gemaakt van massief eikenhout en voorzien van verstelbare glijders WAGNER®.

Je nach Ausführung und Größe des Tisches verfügt der Zentralfuß über 2, 3 oder 4 Beinpaare. Unabhängig von der Anzahl und Position der Füße sind diese immer aus massiver Eiche und mit einstellbaren WAGNER® Gleitern ausgestattet.

Depending on the version and size of the table, it will have either a central foot or 2, 3 or even 4 pairs of feet.

Regardless of the number and position of the feet, they are always made of solid oak and equipped with WAGNER® adjustable glides.

GENERAL TECHNICAL SPECIFICATIONS

TABLETOP - SOLID OAK WOOD



Plateau exclusivement en chêne massif, d'une épaisseur de 30mm, avec un chant «soft touch», disponible dans toutes les teintes de chêne.

Blad uitsluitend gemaakt van massief eiken, 30 mm dik, met een "soft touch" rand, verkrijgbaar in alle eiken kleuren.

Die in massiver Eiche gefertigten 30 mm starken Tischplatten mit Soft-Touch-Kante sind in allen standardmäßigen Eiche - Farbtönen erhältlich.

Tops made exclusively of solid oak, 30mm thick, with a soft touch edge, available in all oak colors.



RANGE OF OAK

E CHÊNE / EIKEN / EICHE / OAK



Vous retrouverez notre offre complète de teintes sur chêne dans notre brochure reprenant l'ensemble de nos finitions.

U vindt ons volledige gamma eiken beitsen in onze brochure met al onze afwerkingen.

Unser komplettes Sortiment an Eichenholzbeizen finden Sie in unserer Broschüre mit allen unseren Ausführungen.

You will find our complete range of oak stains in our brochure containing all our finishings.

GENERAL TECHNICAL SPECIFICATIONS

TABLETOP - FENIX



Plateau en MDF 30mm avec plaquage 0.9mm en Fenix NTM. Le chant biseauté, ainsi que la face inférieure du plateau sont laqués dans une couleur assortie au coloris du décor Fénix.

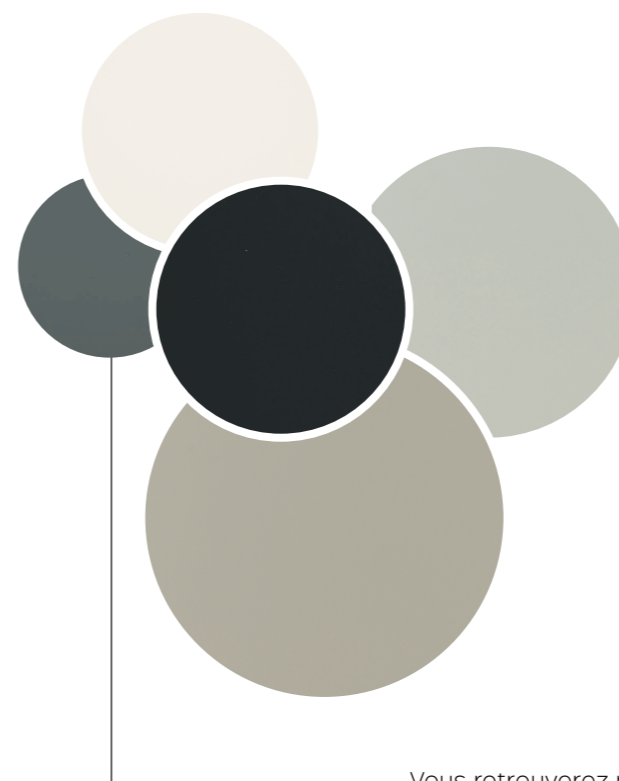
30mm MDF plaat, topfineer 0.9mm FENIX NTM®. De afgeschuinde rand zowel als de onderkant van het blad zijn gelakt in een kleur die past bij het Fenix-decor.

Die Platte aus 30 mm MDF ist mit 0,9 mm Fenix NTM belegt. Sowohl die abgeschrägte Kante als auch die Unterseite der Platte lackieren wir farblich abgestimmt auf das jeweilige Fenix-Dekor.

Top in 30mm MDF with 0.9mm veneer in Fenix NTM. The beveled edge and the underside of the top are lacquered in a color matching the Fenix decor.

RANGE OF FENIX

X FENIX



Vous retrouverez notre offre complète de coloris Fenix dans notre brochure reprenant l'ensemble de nos finitions.

U vindt ons volledige gamma Fenix kleuren in onze brochure met al onze afwerkingen.

Die komplette Fenix-Farbpalette finden Sie in unserer Broschüre, die alle unsere Ausführungen enthält.

You will find our complete range of Fenix colours in our brochure containing all our finishings.



GENERAL TECHNICAL SPECIFICATIONS

FEET



Selon la version et la dimension de la table, celle-ci sera doté d'un piétement central, de 2, 3 ou encore 4 paires de pieds. Peu importe leur nombre et leur position, les pieds sont toujours en chêne massif et équipés de patins réglables WAGNER®.

Structure métallique en fil d'acier de Ø12 mm. La couleur de cette structure est au choix, parmi notre offre de coloris métal.

Afhankelijk van de grootte van de tafel bestaan er 3 soorten poten. Ongeacht hun positie zijn de poten altijd gemaakt van massief eikenhout en voorzien van verstelbare glijders WAGNER®. Het metalen structuur is van Ø12 mm staaldraad. De kleur van deze structuur kan worden gekozen uit ons gamma metaalkleuren.

Je nach Ausführung und Größe des Tisches verfügt TRIBU über einen Zentralfuß mit 2, 3 oder 4 Beinpaaren. Unabhängig von der Anzahl und Position der Füße sind diese immer aus massiver Eiche gefertigt und mit einstellbaren WAGNER® Gleitern ausgestattet.

Der Metallrahmen besteht aus Ø12 mm Stahldraht und ist in allen Farben der Mobitec Metallfarben- Kollektion erhältlich.

Depending on the version and size of the table, it will have either a central foot or 2, 3 or even 4 pairs of feet. Regardless of the number and position of the feet, they are always made of solid oak and equipped with WAGNER® adjustable glides.

Metal frame made of Ø12 mm steel wire. The color of the frame can be chosen from our range of metal colors.



RANGE OF MATERIALS

E CHÊNE / EIKEN / EICHE / OAK



Vous retrouverez notre offre complète de teintes sur chêne dans notre brochure reprenant l'ensemble de nos finitions.

U vindt ons volledige gamma eiken beitsen in onze brochure met al onze afwerkingen.

Unsere komplette Auswahl an aktuellen Eiche - Holzbeiztönen finden Sie in der Broschüre «Finishing».

You will find our complete range of oak stains in our brochure containing all our finishings.

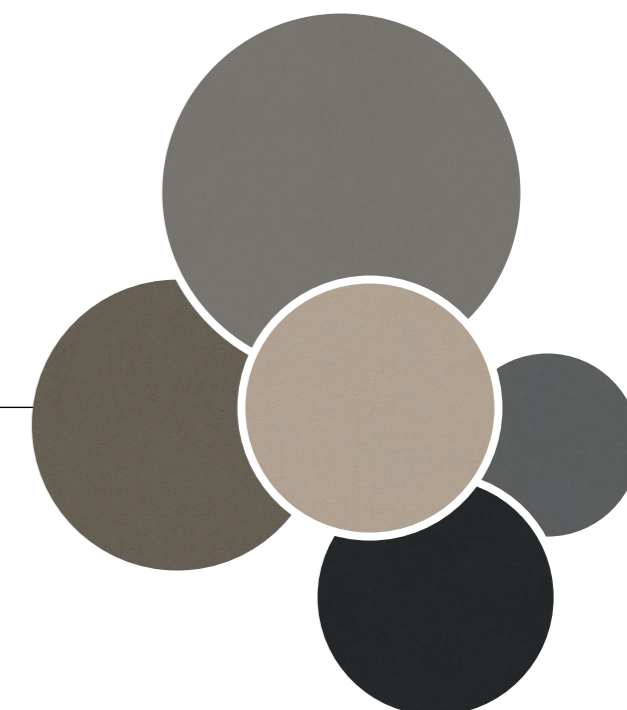
A MÉTAL / METAAL / METALL / METAL

Vous retrouverez notre offre complète de coloris métal dans notre brochure reprenant l'ensemble de nos finitions.

Ons volledige gamma metaalkleuren vindt u in onze brochure met al onze afwerkingen.

Die zur Verfügung stehenden Metallfarben entnehmen Sie bitte der Broschüre «Finishing».

You will find our complete range of metal colours in our brochure containing all our finishings.





CONTENTS

P14	CONFERENCE
P22	WORK - MANAGER DESK
P28	WORK - WORKING STATION
P34	MEETING
P40	DINING

CONFERENCE



feel at home feel at home
feel at home

Un brainstorming avec toute l'équipe. Ou présenter une nouvelle idée lors d'une conférence téléphonique. Tribu veille à ce que vous puissiez vous asseoir à la même table pour toutes ces réunions. Le mot-clé est flexibilité. Grâce à un boîtier de connectivité intégré et pré-percé, les collaborateurs peuvent facilement se connecter à l'écran de projection, charger leur téléphone... Le plus grand atout ? Les tables sont disponibles en format compact ou en grand, voire en très grand format. Les tables de réunion rectangulaires sont composées de panneaux composites qui brisent toutes les limites en termes de longueur. Il est ainsi possible de faire asseoir jusqu'à 22 personnes autour d'une même table.

Brainstormen met het volledige team. Of een nieuw idee pitchen tijdens een conference call. Tribu zorgt ervoor dat u voor al deze vergaderingen terecht kunt rond dezelfde tafel. Hét co-dewoord is flexibiliteit. Via een geïntegreerde en voorgeboorde connectivity box kunnen mensen gemakkelijk verbinding maken met het projectiescherm, hun telefoon opladen... De grootste troef? De tafels zijn verkrijgbaar in compact formaat of in grote, zelfs zeer grote afmetingen. De rechthoekige vergadertafels bestaan uit samengestelde panelen die alle grenzen qua lengte doorbreken. Zo kunnen er tot 22 mensen plaats nemen rond dezelfde tafel.

Brainstorming mit dem gesamten Team? Oder die Präsentation einer neuen Idee während einer Telefonkonferenz? TRIBU ermöglicht, egal welches Meeting an einem Tisch stattfinden zu lassen. Das Schlüsselwort ist Flexibilität. Via integrierterem und vorgebohrtem Top Access können die Teilnehmer von überall am Tisch aus eine Verbindung zur Projektionsfläche herstellen, ihr Handy aufladen u.v.m. Ein weiterer Vorteil? Die Tische sind sowohl in kompaktem Format als auch in großen, sogar sehr großen Abmessungen erhältlich. Die Besprechungstische bestehen aus Platenelementen, die in der Länge alle Grenzen sprengen. Das bedeutet, dass bis zu 22 Personen an einem Tisch Platz nehmen können.

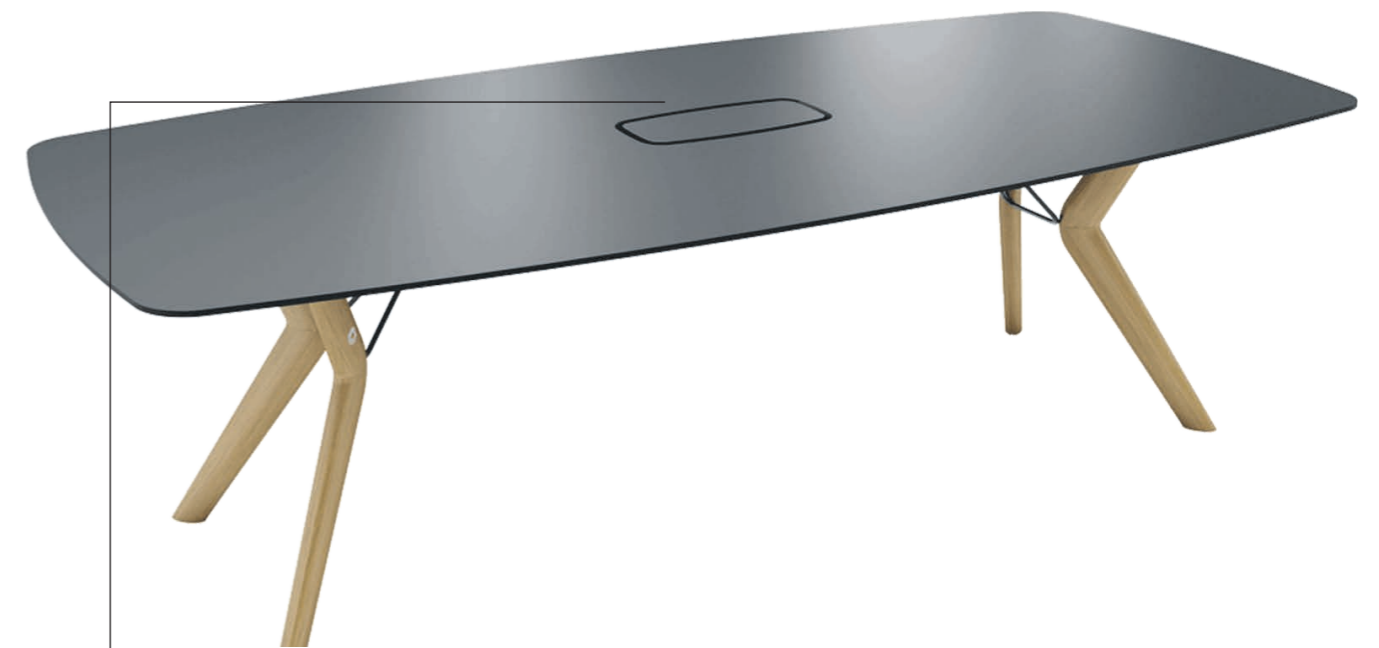
Brainstorming with the entire team. Or pitching a new idea during a conference call. Tribu ensures that all these meetings can take place around the same table. The keyword is flexibility. Via an integrated and pre-drilled connectivity box, people can easily connect to the projection screen, charge their phones, etc. from anywhere in the room. from any place at the conference table. The biggest advantage? The tables are available in compact format or in large, even very large, dimensions. The rectangular meeting tables consist of composite panels that break all boundaries in terms of length. Thus, up to 22 people can be seated around the same table.

CONFERENCE

TRIBU CONFERENCE



**TRIBU T1110
TABLETOP**
160X530CM - E11
FEET
E11 - A01



THE PARTICULARITY / THE TOP ACCESS

Pour des raisons techniques, la position du top access est prédéfinie en fonction de la dimension de la table et ne peut par conséquent être modifiée. Des petits pieds en caoutchouc sont fixés au couvercle. Selon la taille de la table, il y aura soit 1, 2 ou 3 tops access (avec 6 ou 8 positions de raccordement).

Om technische redenen is de positie van de top access(es) vooraf bepaald op basis van de afmetingen van de tafel en kan dus niet worden gewijzigd. Kleine rubberen voetjes zijn aan het deksel bevestigd. Afhankelijk van de grootte van de tafel, zal er toegang zijn tot 1, 2 of 3 top accesses (met 6 of 8 aansluitingsposities).

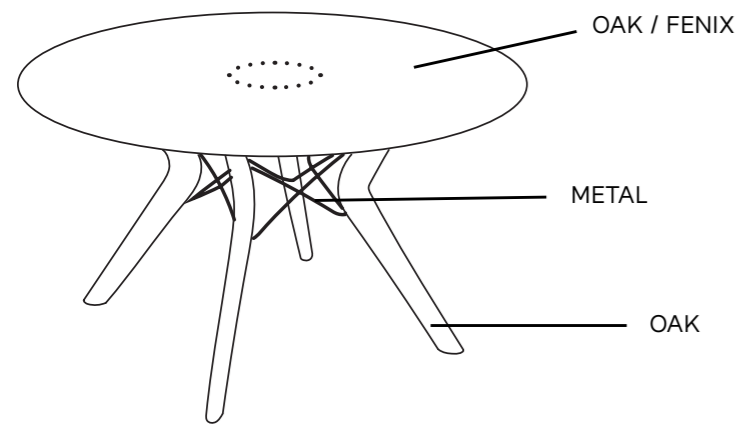
Aus Konstruktionsgründen ist die Position des Top Access vorgegeben und somit nicht frei wählbar. Die Unterseite des Deckels haben wir mit kleinen Plastikknoppen versehen, die den lautlosen und dennoch festen Halt garantieren. Je nach Tischgröße, verfügt der TRIBU über 1, 2 oder 3 Top Access (mit 6 oder 8 Steckplätzen).

For technical reasons, the position of the top access is predefined according to the size of the table and therefore cannot be changed. Small rubber feet are attached to the lid. Depending on the size of the table, there will be either 1, 2 or 3 top accesses (with 6 or 8 connection positions).

TRIBU CONFERENCE

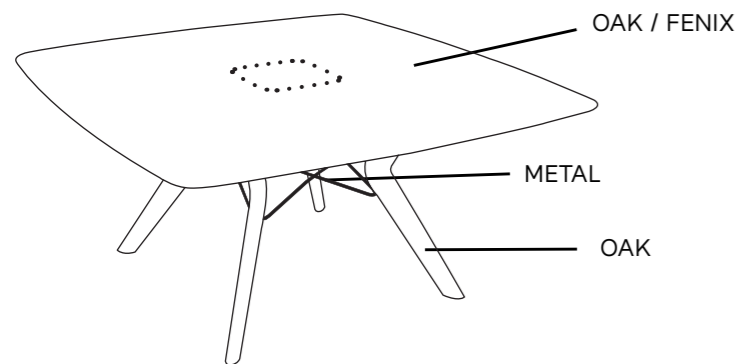
TECHNICAL DETAILS





Oak T0100 (- top access) / T0710 (+ top access) / T3913 (+ top Bachmann)
Fenix T0200 (- top access) / T0810 (+ top access) / T4013 (+ top Bachmann)



SIZES	  			TOP ACCESS POSSIBILITIES
∅ 120	4	4	1	0
∅ 135	6	4	1	1
∅ 160	8	6	2	1
∅ 180	8	8	2	1
∅ 200	10	8	2	1

Oak T0300 (- top access) / T0910 (+ top access) / T4113 (+ top Bachmann)
Fenix T0400 (- top access) / T1010 (+ top access) / T4213 (+ top Bachmann)



SIZES	  			TOP ACCESS POSSIBILITIES
135X135	8	4	1	1
160X160	8	8	2	1

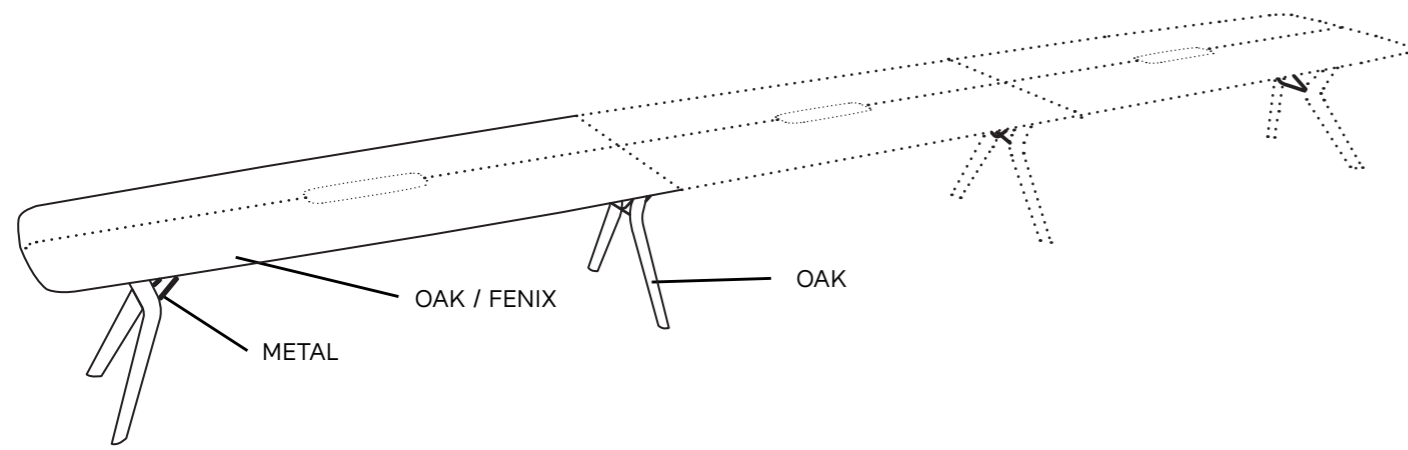



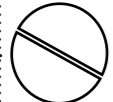
**TRIBU T1110
TABLETOP**
 160X530CM - E11
FEET
 E11 - A01



TRIBU CONFERENCE

TECHNICAL DETAILS

Oak T0500 (- top access) / T1110 (+ top access) / T4313 (+ top Bachmann)
Fenix T0600 (- top access) / T1210 (+ top access) / T4413 (+ top Bachmann)



SIZES			FEET	TOP ACCESS POSSIBILITIES
120X180	6	1	2	1
120X220	6	1	2	1
120X260	8	1	2	1
120X300	8	1	2	1
120X380	10	2	3	2
120X455	12	2	3	2
120X530	14	2	3	2
120X605	16	3	4	3
120X680	18	3	4	3
120X755	20	3	4	3

SIZES			FEET	TOP ACCESS POSSIBILITIES
160X180	8	2	2	1
160X220	8	2	2	1
160X260	10	2	2	1
160X300	10	2	2	1
160X380	12	4	3	2
160X455	14	4	3	2
160X530	16	4	3	2
160X605	18	6	4	3
160X680	20	6	4	3
160X755	22	6	4	3



TRIBU T1110
TABLETOP
 160X180CM - E11
FEET
 E11 - A26

WORKWORK

W

W

W

W

W

W

W



feel at home feel at home feel at home

MANAGER DESK

Comment combiner un look professionnel et d'entreprise avec le caractère du manager qui sera bientôt assis derrière ce bureau Tribu ? Une réponse : la personnalisation. Ce bureau au plateau en bois massif est équipé d'un panneau de courtoisie et d'un bord arrondi pour un confort de travail optimal. Un discret passage de câbles permet une organisation efficace des connexions.

Hoe combineert u een professionele en zakelijke look met het karakter van de manager die straks achter dit Tribu-bureau plaatsneemt? Eén antwoord: personaliseren. Dit bureau met massief houten blad is voorzien van een knieschot en een afgeschuinde rand voor optimaal werkcomfort. Een discrete kabelgoot zorgt voor een efficiënte organisatie van de aansluitingen. Een elegante metalen structuur, beschikbaar in verschillende kleuren, geeft vorm aan de bovenkant van het onderstel en zorgt voor de stabiliteit van het bureau.

Wie kombiniert man ein professionelles Ambiente mit dem individuellen Charakter eines Managers? Eine Antwort: Personalisierung. Der Managerdesk Tribu mit Massivholzplatte ist in allen Eiche-Farbtönen erhältlich und mit einer abgerundeten Kante für optimalen Arbeitskomfort ausgestattet. Eine diskrete Anschlussmöglichkeit sorgt für eine effiziente Elektrifizierung.

How do you combine a professional and businesslike look with the personality of the manager who will soon be sitting behind this Tribu desk? One answer: personalization. This desk with a solid wood top is fitted with modesty panel and a beveled edge for optimal working comfort. A discreet cable duct allows for efficient organisation of the connections. An elegant metal structure, available in various colors, shapes the top of the frame and ensures the stability of the desk.

WORKWORK

TRIBU MANAGER DESK



THE PARTICULARITY / THE CONNECTIONS

De série, le Manager Desk dispose d'une découpe dans le plateau pour passer les câbles et d'un boîtier permettant de venir brancher jusqu'à 4 prises.

De Manager Desk heeft standaard een uitsparing in het bureaublad voor kabelbeheer en een doos De kast voor maximaal 4 stopcontacten.

Der Manager Desk verfügt standardmäßig über einen Ausschnitt in der Tischplatte für das Kabelmanagement und eine Anschlussmöglichkeit für bis zu 4 Steckdosen.

The Manager Desk has a cut-out in the desk top for cable management and a box for up to 4 sockets.

THE PARTICULARITY / THE COURTESY SCREEN

De plus, il existe une version avec un panneau de courtoisie, réalisé dans le même matériau et coloris que le plateau du bureau.

Tenslotte bestaat er ook een versie met een courtesy screen, gemaakt van hetzelfde materiaal en dezelfde kleur als het bureaublad.

Es besteht ebenfalls eine Variante mit einem Sichtschutz, welcher immer in der gleichen Ausführung wie die Tischplatte ist.

There is also a version with a courtesy screen, made in the same material and color as the table top.

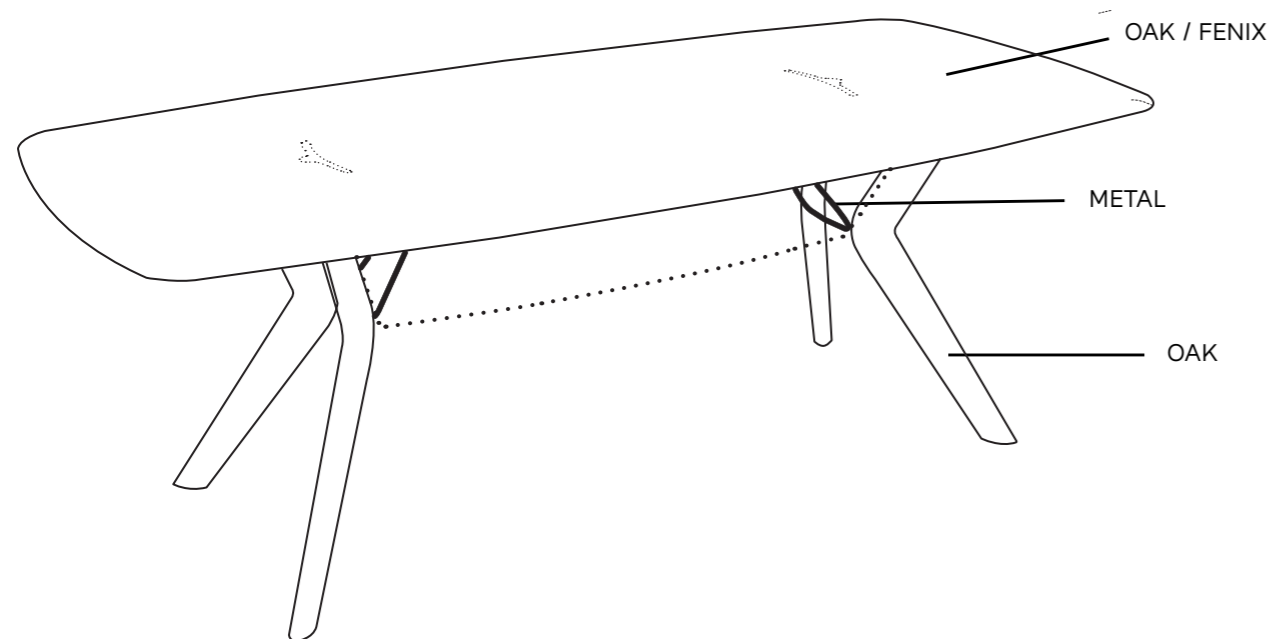
TRIBU T1511
TABLETOP
100X220CM - E11
FEET
E11 - A01

TRIBU MANAGER DESK

TECHNICAL DETAILS

Oak T1300 (+ top access) / T1511 (+ top access, + courtesy screen) / T4513 (+ top Bachmann) / T4714 (+ top Bachmann, + courtesy screen)

Fenix T1400 (+ top access) / T1611 (+ top access, + courtesy screen) / T4613 (+ top Bachmann) / T4814 (+ top Bachmann, + courtesy screen)



SIZES	CABLE ACCESS POSSIBILITIES
100X200	RIGHT/LEFT
100X220	RIGHT/LEFT
100X240	RIGHT/LEFT
100X260	RIGHT/LEFT



**TRIBU T1511
TABLETOP**
100X220CM - E11
FEET
E11 - A01

WORKWORK

W

W

W

W

W

W

W



feel at home feel at home feel at home

WORKING STATION

Depuis l'épidémie de COVID-19, le bureau a trouvé un concurrent redoutable : le domicile. Il est donc indispensable de concevoir un lieu de travail aussi agréable, inspirant et productif que possible, c'est-à-dire un lieu qui vaille la peine de braver les embouteillages. D'une part, l'élégant design Tribu crée une atmosphère familiale dans laquelle les employés se sentent bien. D'autre part, il y a quelques extras professionnels qui font qu'un poste de travail comme celui-ci se distingue d'un bureau à domicile. Il y a le Top Access pratique pour cacher les connexions sans effort et discrètement, ou les bords arrondis avec une finition douce au toucher pour reposer les bras. Un espace suffisant permet également à un maximum de six personnes de travailler ensemble et de se (re)rencontrer autour d'une même table.

Sinds de COVID-19-uitbraak kreeg het kantoor er een geduchte concurrent bij: thuis. Daarom is het een must om een werkplek zo aangenaam, inspirerend en productief mogelijk in te richten, oftewel de moeite waard te maken om de files te trotseren. Het elegante Tribu-ontwerp zorgt enerzijds voor een huiselijke sfeer waarin medewerkers zich goed voelen. Anderzijds zijn er die paar professionele extraatjes waardoor een working station als deze hoger gerankt staat dan een home office. Zo is er de praktische kabelgoot om aansluitingen moeiteloos en discreet in weg te werken, of de afgeschuinde randen met 'soft touch'-afwerking om de armen te laten rusten. Volgende ruimte zorgt er dan weer voor dat tot wel 6 mensen comfortabel kunnen samenwerken en (opnieuw) elkaar ontmoeten rond dezelfde tafel.

Seit dem Ausbruch von COVID-19 hat das Büro einen gewaltigen Konkurrenten bekommen: das Heim. Es ist daher ein Muss, den Arbeitsplatz so angenehm, inspirierend und produktiv wie möglich zu gestalten. Die Herausforderung besteht darin, einen Arbeitsplatz zu schaffen, für den es sich lohnt, im Stau zu stehen. Tribu ist eine perfekte Symbiose zwischen Heim und Büro. Einerseits schafft der Look eine wohnliche Atmosphäre. Auf der anderen Seite verfügt Tribu über die notwendigen Add-Ons, die einen professionellen Arbeitsplatz vom Home Office abheben: die praktische Kabelmulde, in der sich Anschlüsse mühelos und diskret verstecken lassen. Oder die abgeschrägten Kanten mit Soft-Touch-Finish zur Abstützung der Arme. Oder auch ausreichend Platz, dass bis zu sechs Personen bequem an einem Tisch zusammenarbeiten und sich (wieder) treffen können.

Since the COVID-19 outbreak, the office has gained a formidable competitor: the home. It is therefore a must to design a workplace that is as pleasant, inspiring and productive as possible, i.e. one that is worth braving the traffic jams for. On the one hand, the elegant Tribu design creates a homely atmosphere in which employees feel good. On the other hand, there are a few professional extras that make a working station like this one stand out from a home office. There's the practical Top Access to hide connections effortlessly and discreetly, or the bevelled edges with soft-touch finish to rest the arms. Sufficient space also ensures that up to six people can comfortably work together and (re)meet around the same table.

TRIBU WORKING STATION



THE PARTICULARITY / THE CONNECTIONS

La Working Station dispose - selon la dimension totale - de 3, 5 ou encore 7 passe-câbles.

De Working Station heeft - afhankelijk van de totale lengte - 3, 5 of 7 kabeldoorvoer.

Die Working Station hat - je nach Gesamtgröße - 3, 5 oder 7 Kabeldurchführung.

The Working Station has - depending on the total size - 3, 5 or 7 cable grommet.

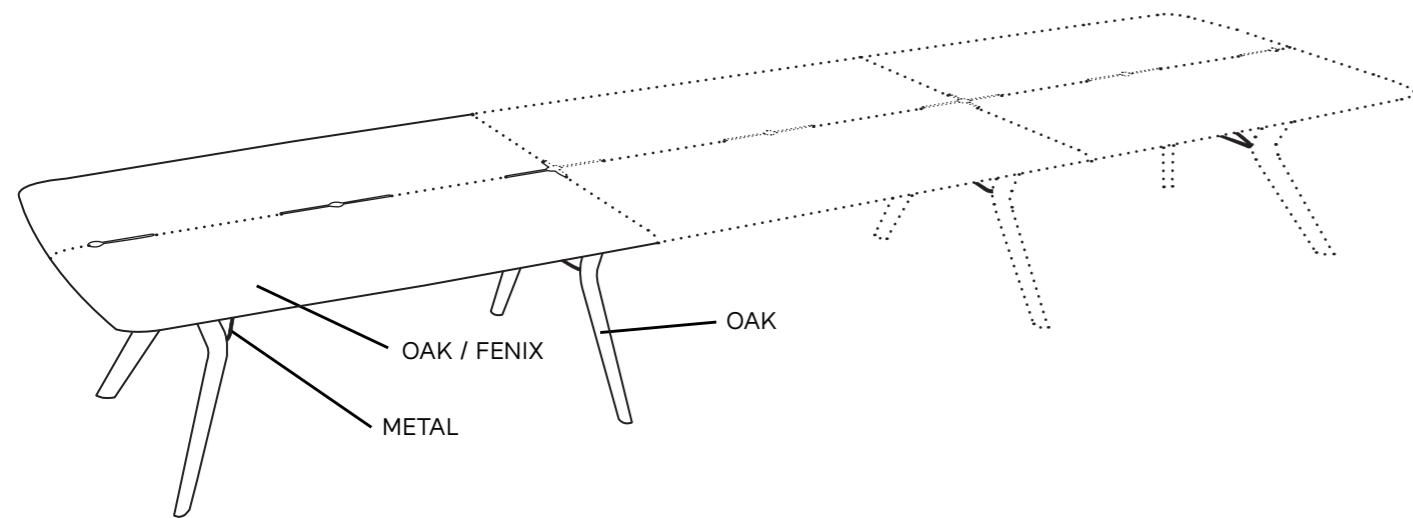
TRIBU T1800
TABLETOP
160X360CM - X07
FEET
E11 - A01

TRIBU WORKING STATION

TECHNICAL DETAILS

Oak T1700 (+ top access)

Fenix T1800 (+ top access)



SIZES				FEET	CABLE ACCESS POSSIBILITIES
	2	2			
160X160	2	2	2	2	3
160X180	2	2	2	2	3
160X320	4	4	4	3	5
160X360	4	4	4	3	5
160X480	6	6	6	4	7
160X540	6	6	6	4	7



**TRIBU T1800
TABLETOP**
160X360CM - X07
FEET
E11 - A01

M E E T M E E T

M E E T M E E T M E E T M E E T M E E T M E E T M E E T M E E T



feel at home feel at home
feel at home feel at home

MEETING

Pour le modèle Tribu Meeting, nous proposons une descente de câble pour les hauteurs 95cm et 110cm. Celui-ci est équipé d'une fermeture Velcro et est disponible dans tous les tissus de notre collection générale Mobitec. Des crochets à vêtements à fixer sous le plateau de table sont disponibles en option. Un set se compose de 2 crochets chacun, vis de montage inclus.

Voor het model Tribu Meeting bieden wij een kabelbuis voor hoogte 95cm en 110cm. Deze is voorzien van klittenband en is verkrijgbaar in alle stoffen van onze algemene Mobitec-collectie. Kledinghaken voor een bevestiging onder het tafelblad zijn als optie verkrijgbaar. Een set bestaat uit 2 haken, inclusief schroeven ter montage.

Wir bieten für das Modell Tribu Meeting einen Kabelschlauch für Höhe 95 cm und 110cm an. Dieser ist mit Klettverschluss ausgestattet und in allen Stoffen unserer allgemeinen Mobitec-Kollektion erhältlich. Optional sind Kleiderhaken zur Befestigung unter der Tischplatte erhältlich. Ein Set besteht aus je 2 Haken, inklusive Schrauben zur Montage.

We offer a cable tube for height 95 cm and 110cm for the Tribu Meeting model. The tube is equipped with Velcro fastener and is available in all fabrics of our general Mobitec collection. Clothes hooks for fastening under the tabletop are optionally available. A set consists of 2 hooks each, including screws.



THE PARTICULARITY / THE TOP ACCESS

Celles-ci peuvent être équipées de blocs prises Pix de la société Bachmann (plus d'explications dans notre liste de prix), que le client doit se procurer. Des pinces à câbles pour le guidage des câbles sous le plateau de table sont comprises dans notre livraison.

Deze kunnen worden uitgerust met de stekkerdozen Pix van Bachmann (meer info in onze prijslijst). Deze moeten door de klant worden aangeschaft. Kabelklemmen voor kabelgeleiding onder het tafelblad worden meegeleverd.

Diese können mit den Steckdoseneinheiten Pix der Firma Bachmann (mehr infos in unserer Preisliste) ausgerüstet werden, müssen aber vom Kunden selbst erstanden werden. Kabelklammern zur Kabelführung unter der Tischplatte sind in unserem Lieferumfang enthalten.

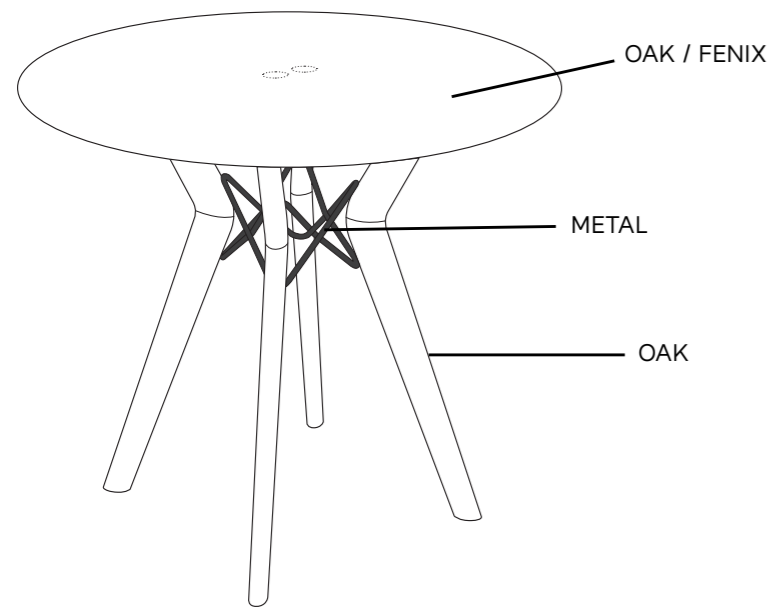
These can be equipped with the power strips Pix from Bachmann (more info in our price-list), which need to be purchased separately by the customer. Cable clips for cable routing under the tabletop are included in our scope of delivery.

TRIBU T2700
TABLETOP
100X260CM - E24
FEET
E24 - A01

TECHNICAL DETAILS

Oak T2300 (H95, - top access) / T3100 (H110, - top access) / T2412 (H95, + top Bachmann) / T3212 (H110, + top Bachmann)

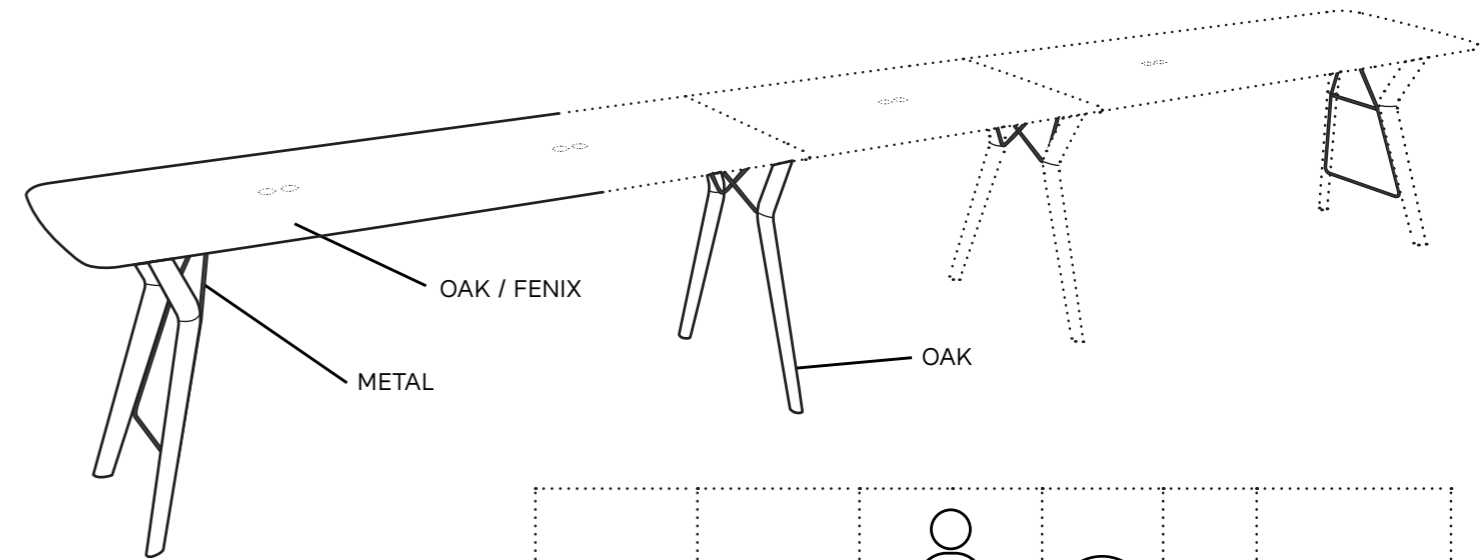
Fenix T2500 (H95, - top access) / T3300 (H110, - top access) / T2612 (H95, + top Bachmann) / T3412 (H110, + top Bachmann)



SIZES	HEIGHTS	Person Icon		Circle with slash icon	TOP ACCESS POSSIBILITIES
		Chair 1	Chair 2		
∅ 120	95 / 110	4	4	1	2

Oak T2700 (H95, - top access) / T3500 (H110, - top access) / T2812 (H95, + top Bachmann) / T3612 (H110, + top Bachmann)

Fenix T2900 (H95, - top access) / T3700 (H110, - top access) / T3012 (H95, + top Bachmann) / T3812 (H110, + top Bachmann)



SIZES	HEIGHTS	Person Icon		Circle with slash icon	FEET	CABLE ACCESS POSSIBILITIES
		Chair 1	Chair 2			
100X140	95 / 110	6	6	1	2	2
100X180	95 / 110	8	8	1	2	2
100X220	95 / 110	8	8	1	2	4
100X260	95 / 110	10	10	1	2	4
100X300	95 / 110	12	12	1	2	4
100X380	95 / 110	14	14	2	3	4
100X455	95 / 110	16	16	2	3	8
100X530	95 / 110	18	18	2	3	8
100X605	95 / 110	22	22	3	4	8
100X680	95 / 110	24	24	3	4	10
100X755	95 / 110	26	26	3	4	12

DINING DINING

DINING

DINING

DINING

DINING

DINING

DINING

DINING



feel at home feel at home
feel at home feel at home

Les tables Tribu sont parfaites pour aménager une salle de réunion ou un bureau, mais trouvent aussi facilement leur place dans un restaurant ou, pourquoi pas, simplement dans la salle à manger. Tout d'abord, une table ronde comme celle-ci prend moins de place, ce qui permet aux gens de se déplacer facilement autour de la table. En outre, il est facile d'ajouter des chaises supplémentaires pour créer plus de places assises dans un espace plus restreint.

De Tribu-tafels zijn perfect voor het inrichten van een vergaderzaal of een kantoor, maar vinden ook vlot hun weg naar een restaurant of, waarom niet, gewoon naar de eetkamer. Ten eerste neemt een ronde tafel als deze minder ruimte in beslag zodat mensen gemakkelijk om de tafel heen kunnen bewegen. Daarnaast is het gemakkelijk om extra stoelen bij te schuiven, om zo op een kleinere oppervlakte meer zitplekken te creëren.

Tribu eignet sich perfekt für die Einrichtung eines Besprechungsraums oder eines Büros. Die Tische finden aber auch leicht ihren Platz in einem Restaurant oder auch im Speisezimmer. Ob rund, quadratisch oder rechteckig, die Tische bieten einen idealen, wohnlichen Platz für ein Essen mit Freunden und/oder Kollegen.

Tribu tables are perfect for decorating a meeting room or an office, but also easily find their way into a restaurant or, why not, just the dining room. Firstly, a round table like this takes up less space so people can easily move around the table. In addition, it is easy to add extra chairs to create more seating in a smaller area.



THE PARTICULARITY / THE SHAPES

Le concept Tribu est décliné en version Dining ronde (120, 135, 160, 180 et 200cm), carrée (135x135 et 160x160cm) ainsi qu'en version rectangulaire : 100x200, 100x220, 100x240 et 100x260cm.

Het Tribu concept is beschikbaar in ronde (120, 135, 160, 180 en 200 cm), vierkante (135x135 en 160x160cm) en rechthoekige (100x200, 100x220, 100x240 en 100x260cm) «dining» versies.

Der Tisch Tribu Dining ist in runder (120, 135, 160, 180 und 200cm), quadratischer (135x135 und 160x160cm) und rechteckiger (100x200, 100x220, 100x240 und 100x260cm) Ausführung erhältlich.

The Tribu concept is available in round (120, 135, 160, 180 and 200cm), square (135x135 and 160x160cm) and rectangular (100x200, 100x220, 100x240 and 100x260cm) Dining versions.

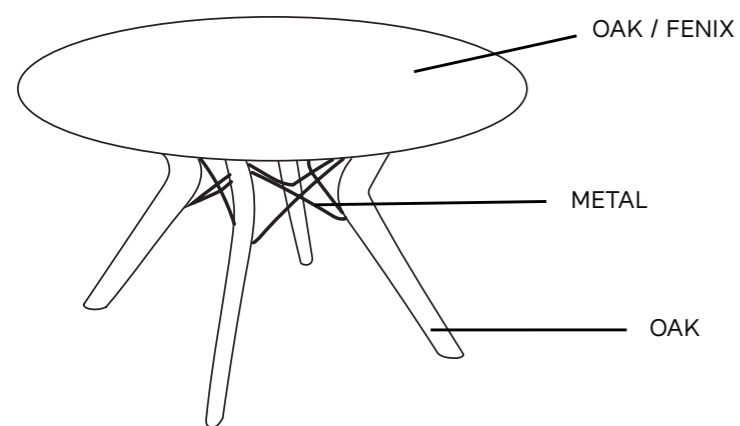
TRIBU T2200
TABLETOP
160X160CM - X08
FEET
E11 - A01

TRIBU DINING

TECHNICAL DETAILS

Oak T1900

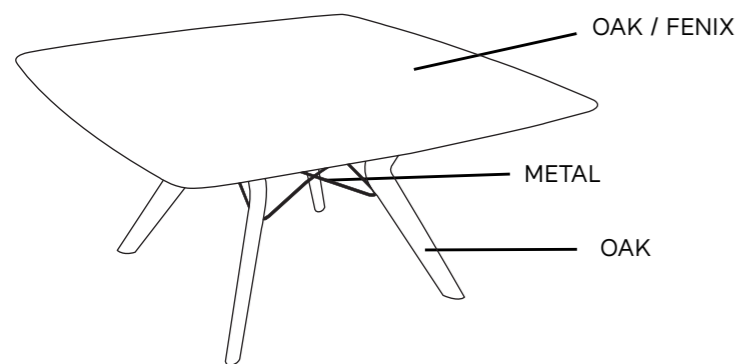
Fenix T2000



SIZES	Person icon		No person icon
	Chair icon	Chair icon	
∅ 120	4	4	1
∅ 135	6	4	1
∅ 160	8	6	2
∅ 180	8	8	2
∅ 200	10	8	2

Oak T2100

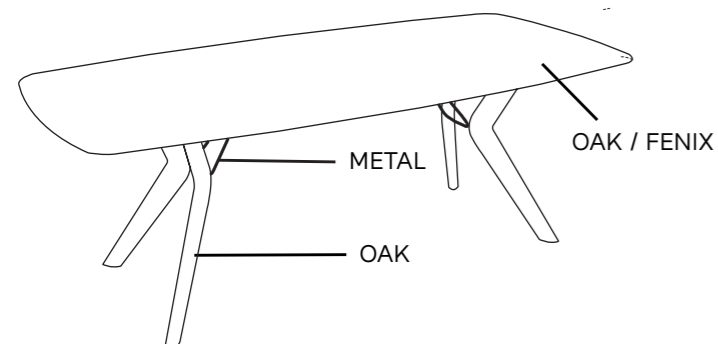
Fenix T2200



SIZES	Person icon		No person icon
	Chair icon	Chair icon	
135X135	8	6	1
160X160	8	8	2

Oak T2100

Fenix T2200

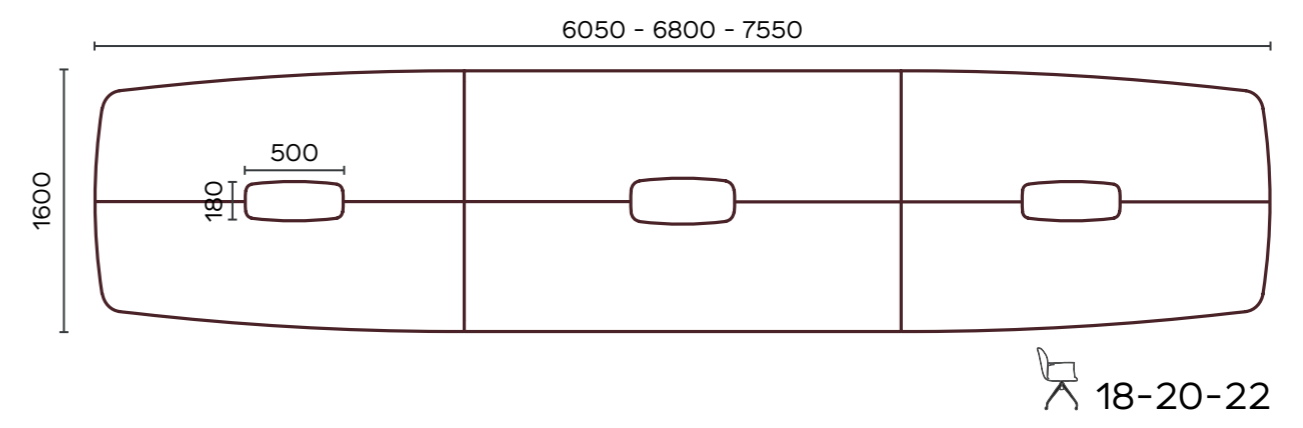
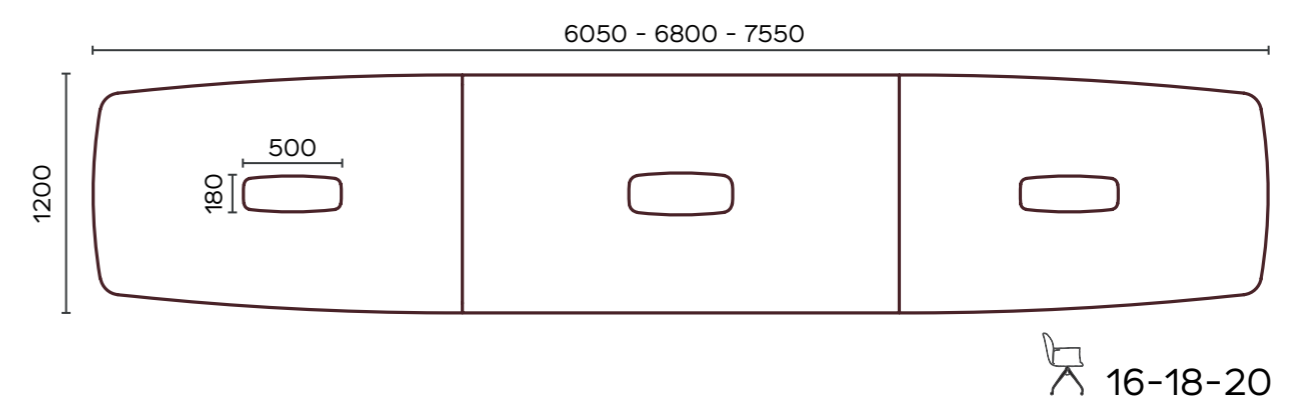
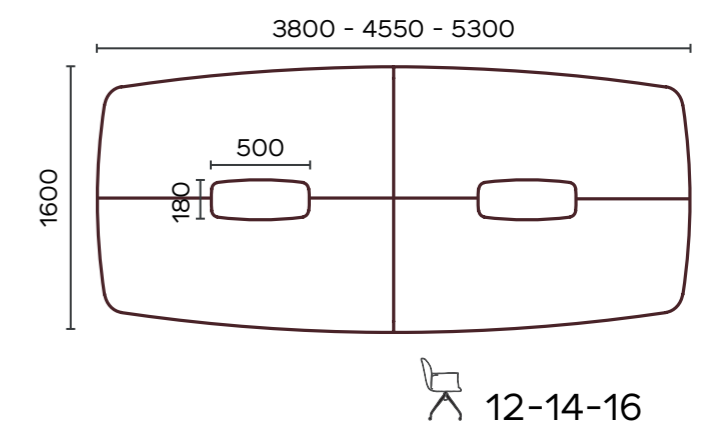
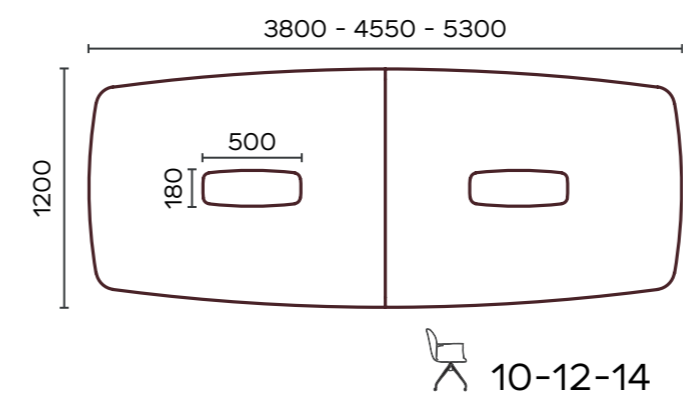
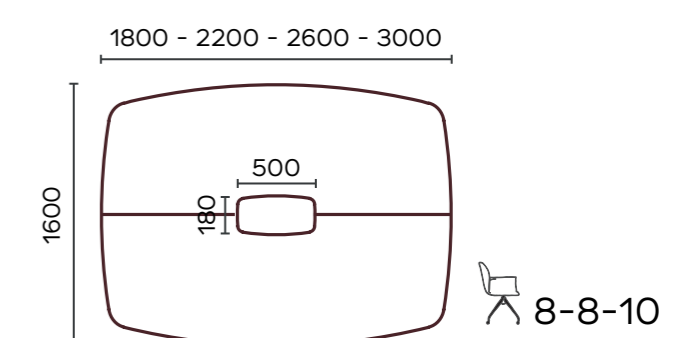
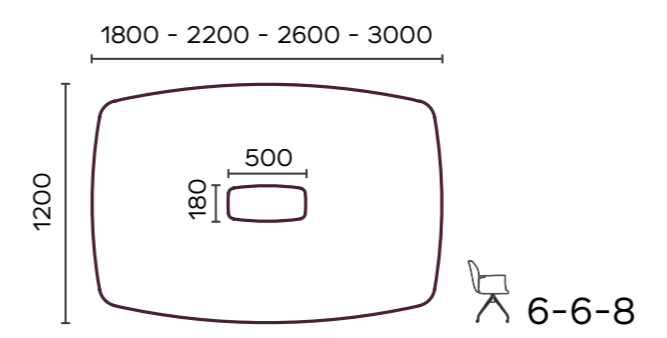
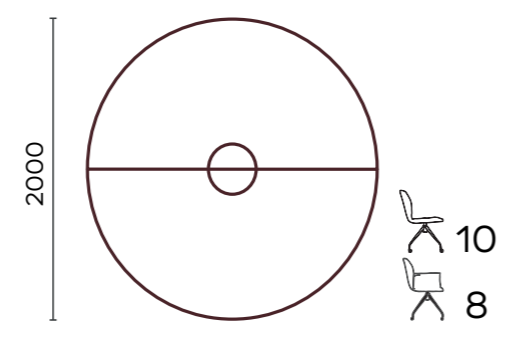
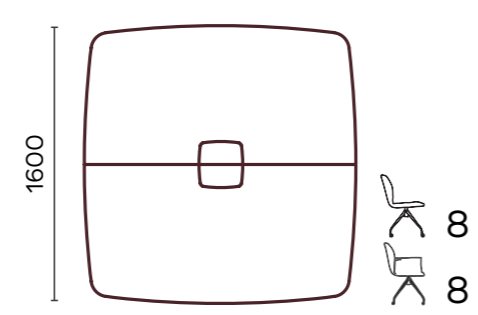
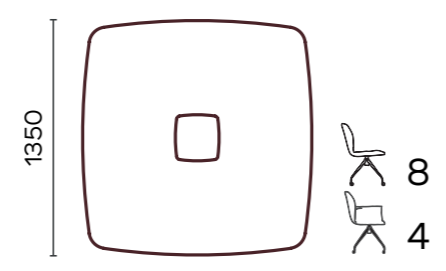
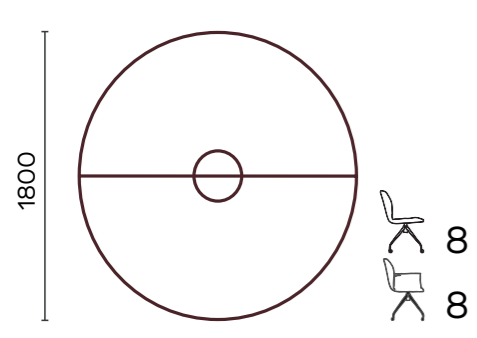
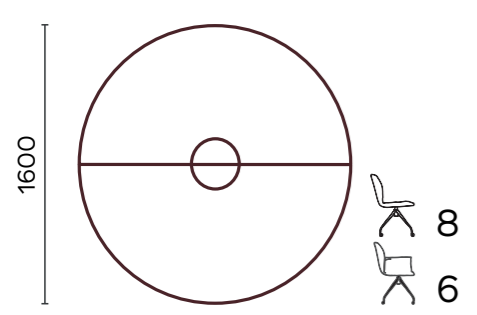
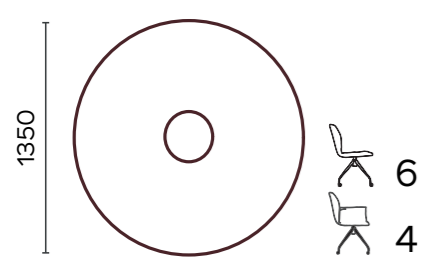
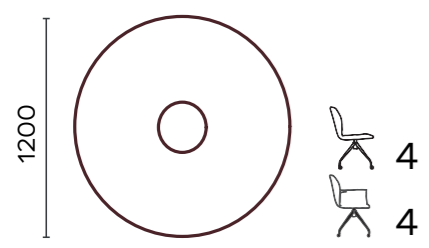


SIZES	Person icon		No person icon
	Chair icon	Chair icon	
100X200	8	6	1
100X220	8	6	1
100X240	10	8	1
100X260	10	8	1



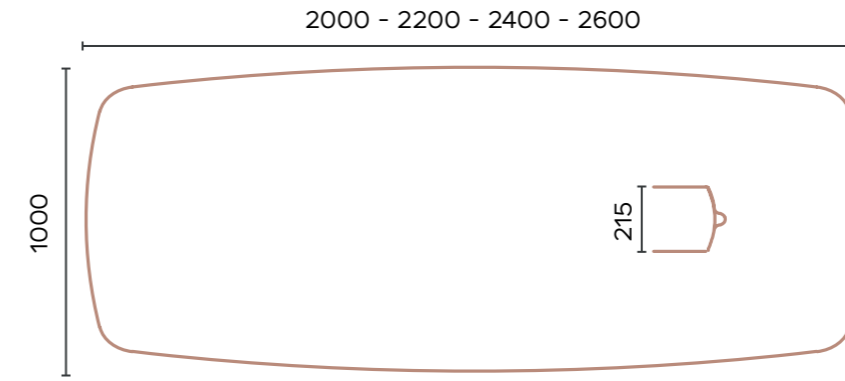
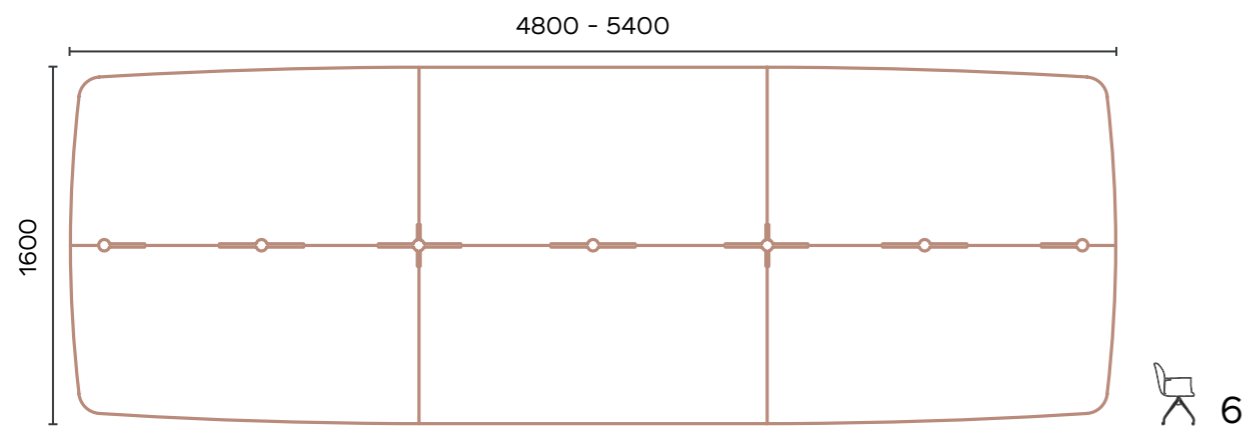
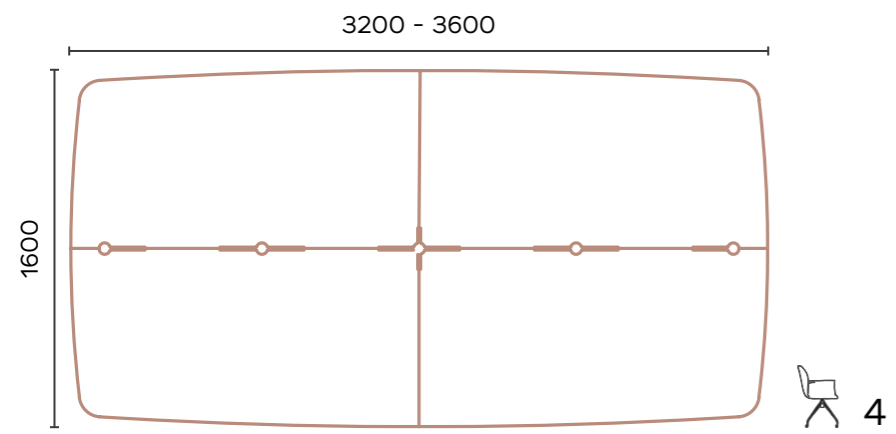
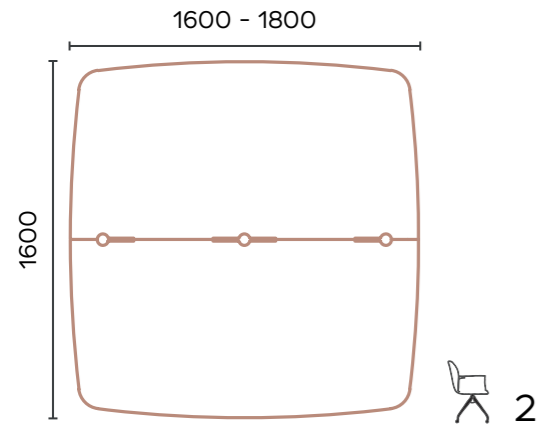
TRIBU T1900
TABLETOP
∅135CM - E11
FEET
E11 - A01

TRIBU CONFERENCE

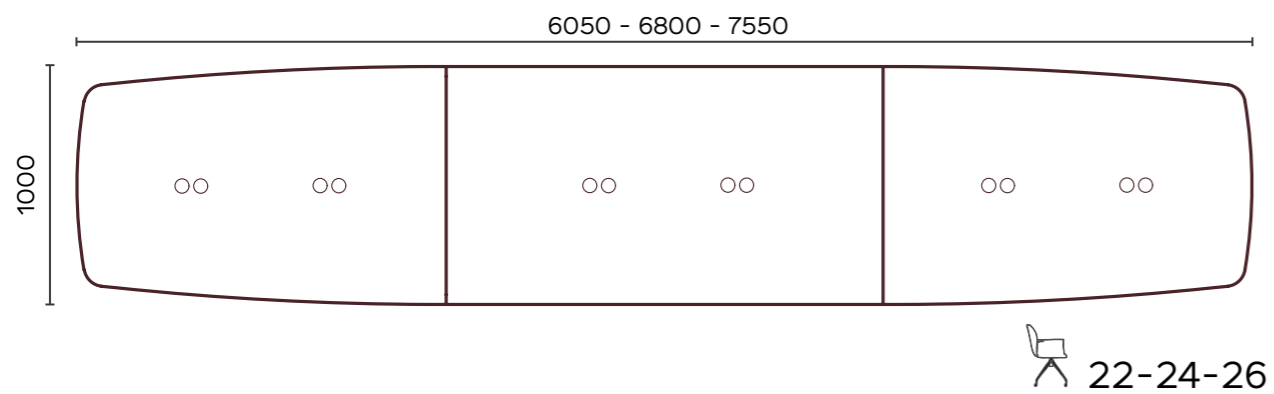
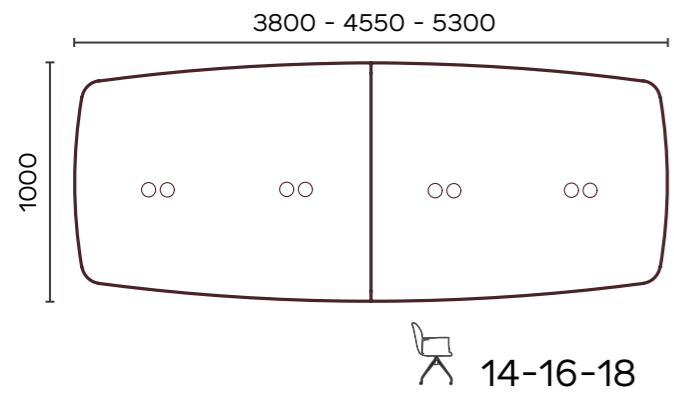
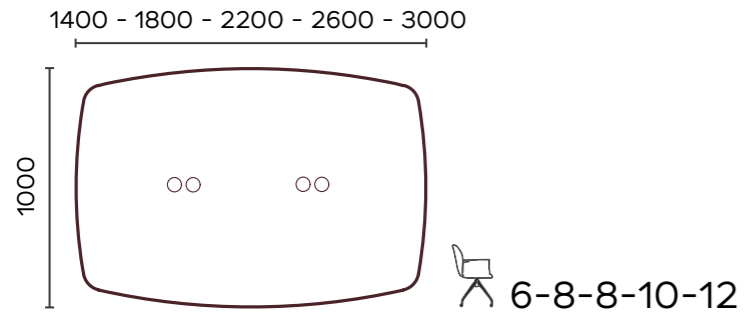
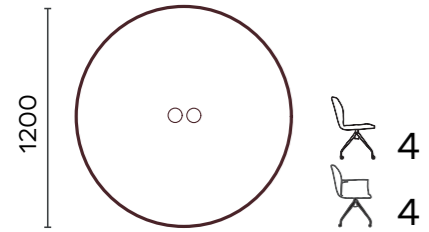


TRIBU WORKING STATION

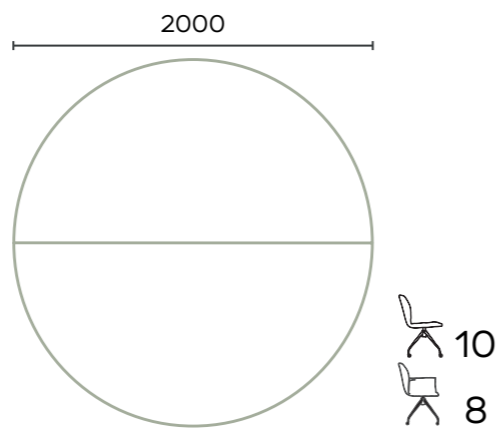
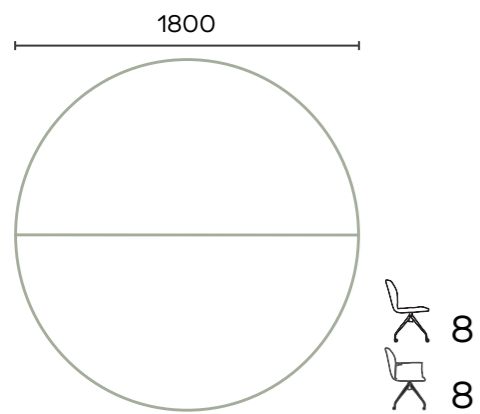
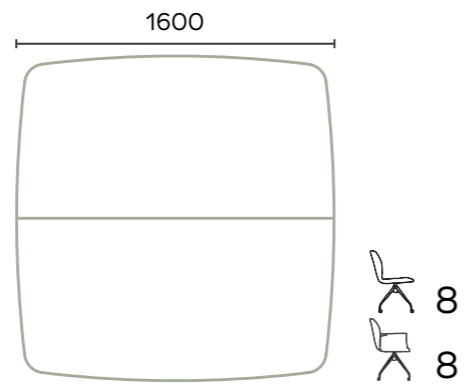
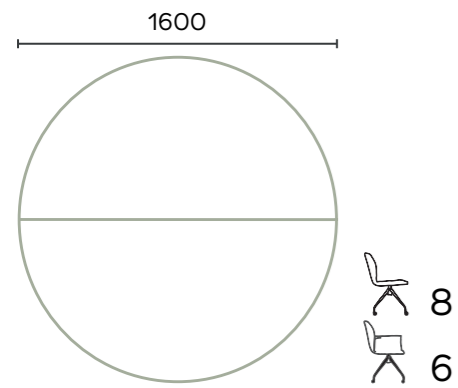
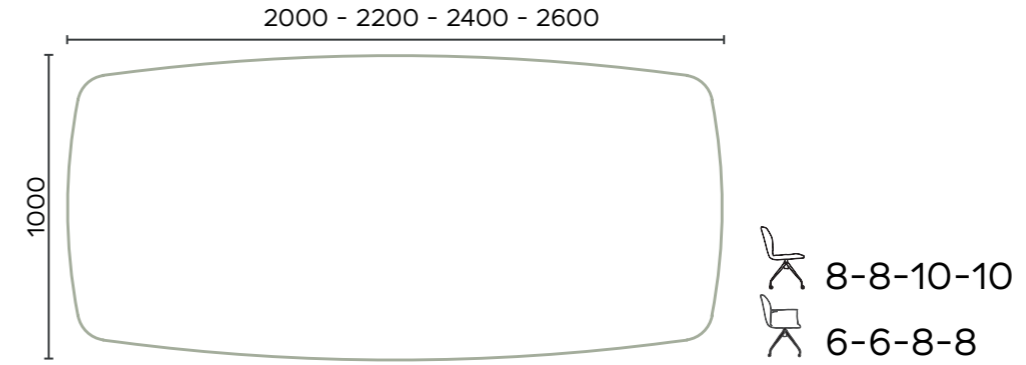
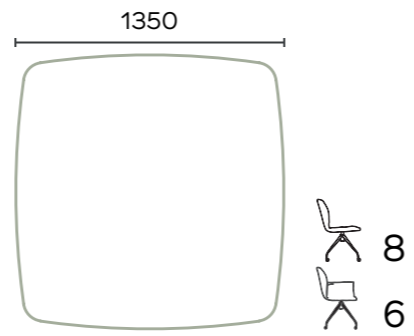
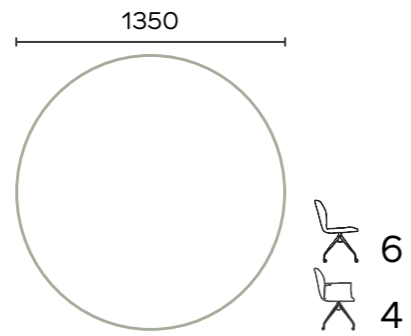
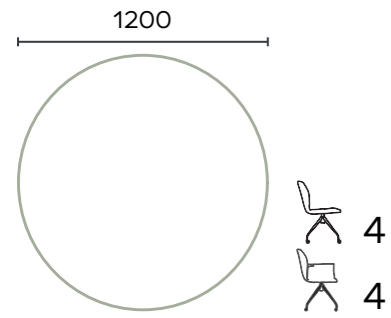
TRIBU MANAGER DESK



TRIBU MEETING



TRIBU DINING



Pictures by:

Christian Charlier “Xact production”
www.xact-photography.com

Miysis 3D studio
www.miysis.be

Art director:

Mobitec

Links:

www.mobitec.be



* Sizes and colours are approximate.

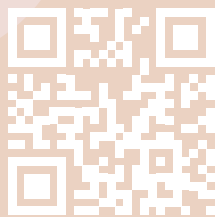
Mobitec Systems SA reserves the right to modify or update any product without prior notice.

COPYRIGHT

All Mobitec, names, photos, texts and other intellectual property used in this catalogue are the copyright of Mobitec. Any infringement or abuse of our copyright will be pursued by law. Mobitec always reserves the right to make changes or additions to the descriptions or features given in this brochure in the light of technical developments or availability of materials. We are not responsible for variations in colour, or dimensions, as variations are possible whenever products are hand-made.

MOBITEC . All rights reserved. Reproduction of any part of this catalogue without written consent is prohibited.

mobitec



www.mobitec.be